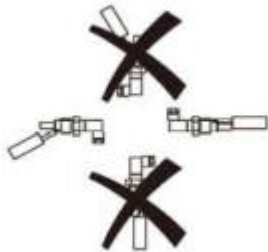




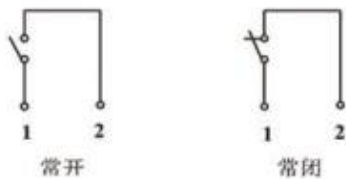
安装



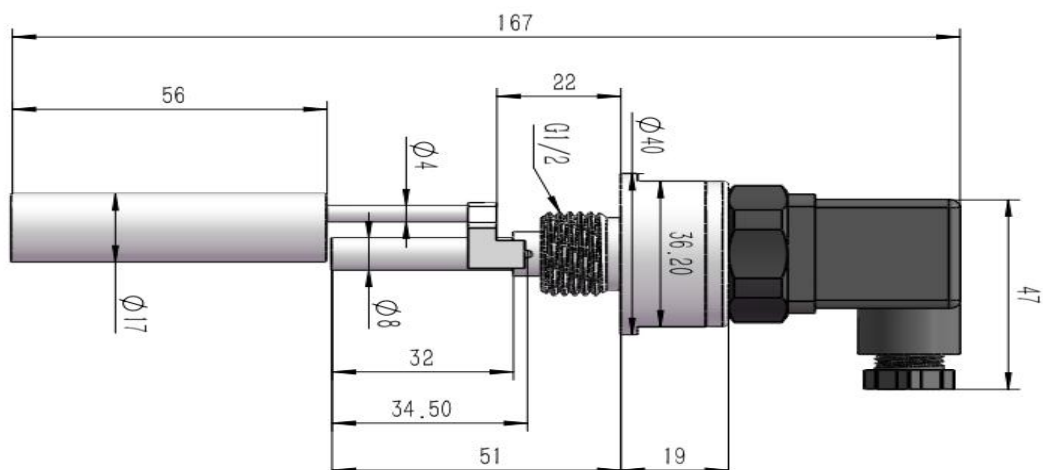
实用介质



接线图



尺寸图



原理和结构

在封闭的非导磁性不锈钢管内装有干簧管,浮球中装有环形磁环,浮球随液位的上升或下降而移动,从而触发或释放不锈钢管内的磁簧开关,发出开关信号。

特点

可在顶部或底部安装,结构紧凑坚固,性能可靠,重复性好,寿命长,耐高温。

应用

用于密度 $\geq 0.75\text{g/cm}^3$ 的液位测量

技术参数

- ◆ 最大压力: 5bar
- ◆ 介质温度: $-10^{\circ}\text{C} \dots 130^{\circ}\text{C}$
- ◆ 介质密度: $\geq 0.75\text{g/cm}^3$
- ◆ 输出: 常开, 常闭, 常开+常闭可选
- ◆ 触点类型: 干簧管开关
- ◆ 触点容量: 250VAC, 5A
- ◆ 防护等级: IP65
- ◆ 接线方式: 直接附线, 接插件可选
- ◆ 材料: 不锈钢

选型表

F4	004	H	K	O	C	详述
F4						浮子式液位开关
	004					侧装式加长型
		H				外螺纹安装
			K			不锈钢外壳
				O		常开输出
				C		常闭输出
				R		常开+常闭
					C	直接附线
					Q	接插件