



原理及特点

LF10 音叉式物位限位开关是一种通用性的物液位限位开关。音叉由压电晶体激励产生振动，当音叉被液态或固体浸没时振动频率发生变化，这个频率变化由电子线路检测出来不受介质电参数以及湍流、搅动、气泡、振动等因素的影响，无活动部件，因此无需维护金额调整，是复杂工况下物位开关的理想选择。

应用

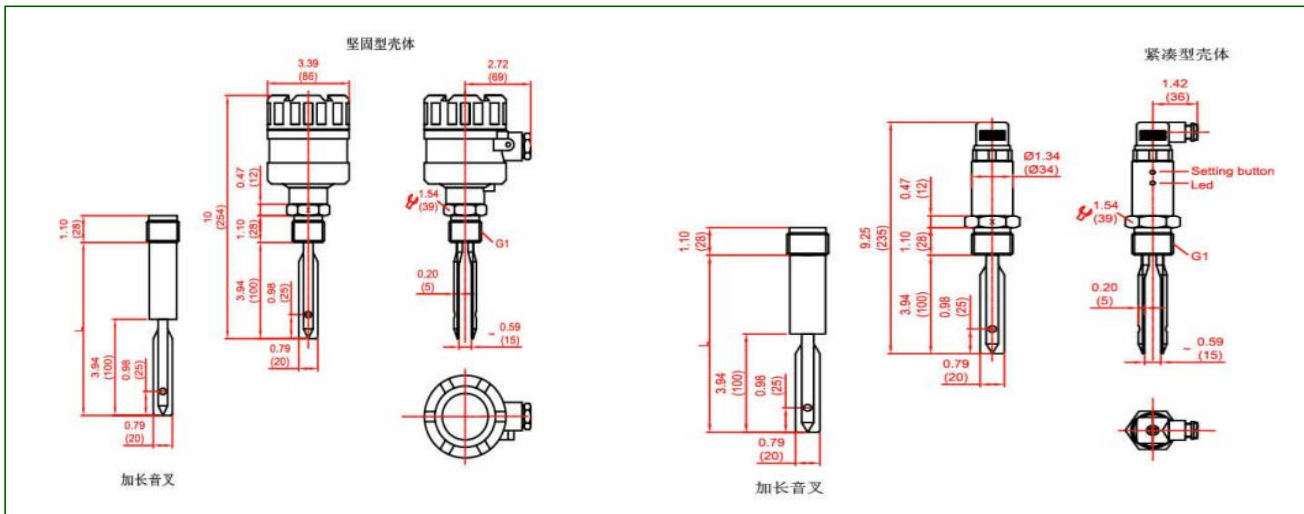
- 液压/润滑
- 泵保护
- 冷却系统
- 纸浆
- 水处理
- 食品饮料

- ◆ 无活动部件
- ◆ 不受介质密度及电参数的影响
- ◆ 不锈钢触液部件
- ◆ 交流/直流供电可选
- ◆ 继电器输出
- ◆ 常开常关可切换
- ◆ 可用于固体或液体测量
- ◆ 两种电子头可选（紧凑型/坚固性）

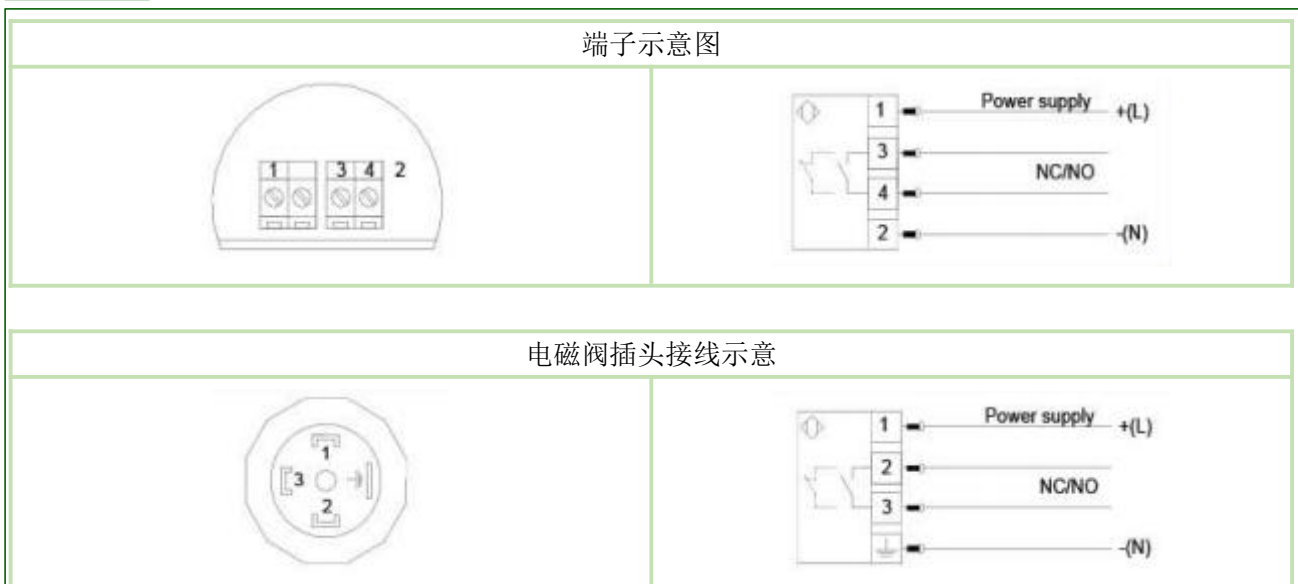
通用参数

测量介质	液体或固体颗粒
测量密度	$\geq 0.6 \text{ g/cm}^3$
耐压	20bar
可调延时	1... 20s (仅限于坚固型)
响应时间	1s
直流供电型	24 \pm 10%Vdc
交流供电型	110Vac 或 220Vac
功耗	$\leq 1\text{W}$
开关输出	
输出类型	继电器（常开常闭设置）
负载能力	AC220V（110V）/3A, DC
接线保护	反相
温度	
工作温度	-20... 80 $^{\circ}\text{C}$
介质温度	-40... 150 $^{\circ}\text{C}$
材料	
紧凑型外壳	不锈钢 304
坚固型外壳	模压铸铝
叉体	不锈钢 316
保护等级	IP65
出线方式	
紧凑型外壳	端子接线
坚固型外壳	电磁阀插头

尺寸图



接线图



选型表

LF1	LF10 音叉物（液）位开关	
220	024 : 24V 直流供电	
	110: 110V 交流供电	
	220: 220V 交流供电	
G1	G1 :	G1 外螺纹
	R1 :	R1 外螺纹
	N1:	1" NPT 外螺纹
	K:	卫生卡盘 50.5
R	R :	坚固型外壳
	C :	紧凑型外壳
S	S :	标准音叉
	E :	加长音叉
220	此选项将确定 L 值（见尺寸图）只有选择加长音叉才需要填写此项 XXX: 公制 L=XXX mm	