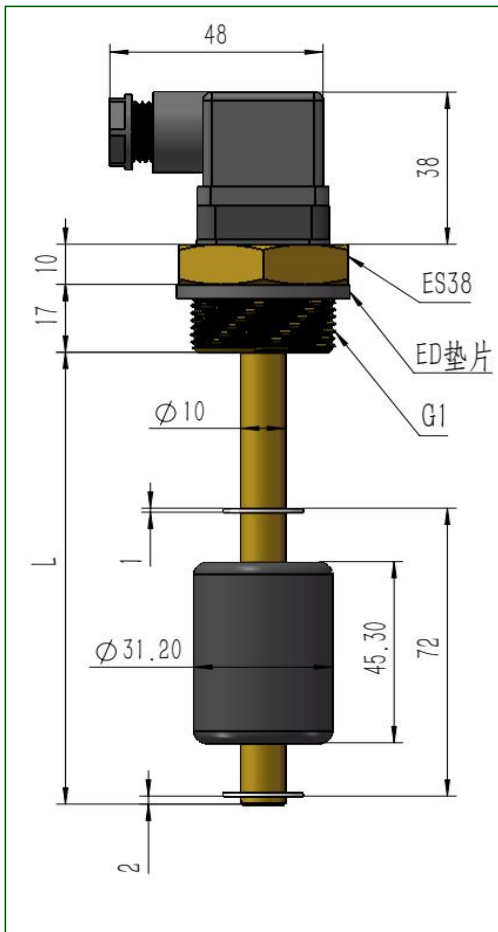


尺寸图



原理和机构

标准型液位开关，有多种标准长度的控制杆长。可以应用于小型的油、水槽中，用于检测液位的高度和温度。

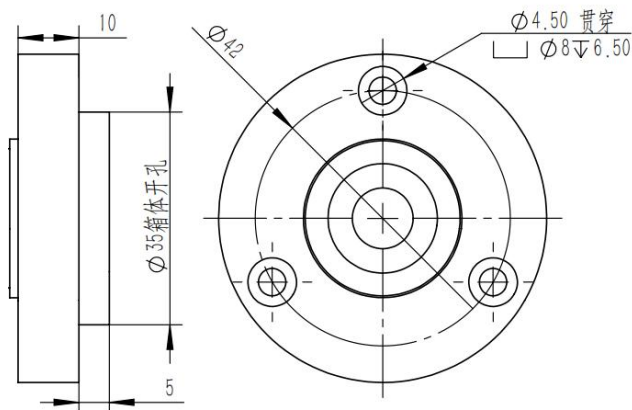
特点

- ◆ 可选液温一体检测
- ◆ 法兰或者螺纹连接
- ◆ 耐高温 105°C
- ◆ 保护等级 IP65
- ◆ 70V/0.75A
- ◆ 黄铜材质耐压 20bar，不锈钢耐压 60bar
- ◆ DIN43650 电气连接、M12 航插可选

选型表

F201-	50	NO	--	--	X	G	H	--	详述
F201-									浮子式液位开关
	XX								第一开关点 L (单位 mm)
		NO							常开输出
		NC							常闭输出
			--						第二开关点 Lxxx (单位 mm) 无要求可不选
				NO					常开输出
				NC					常闭输出
					T				黄铜材质
					X				不锈钢材质 304
						G			螺纹安装 G1
						D			法兰安装
							H		赫斯曼插头 DIN43650
							M		M12*1 航空插头
								60	温度开关值，可不选
								NO	NO/NC 常开/常闭可选

法兰尺寸



适用介质

